



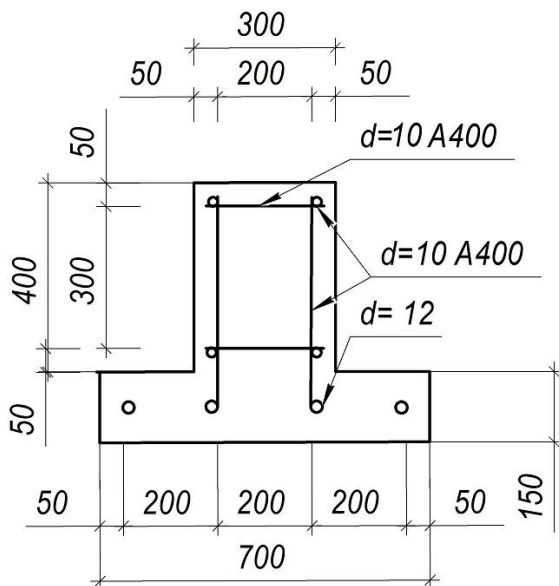
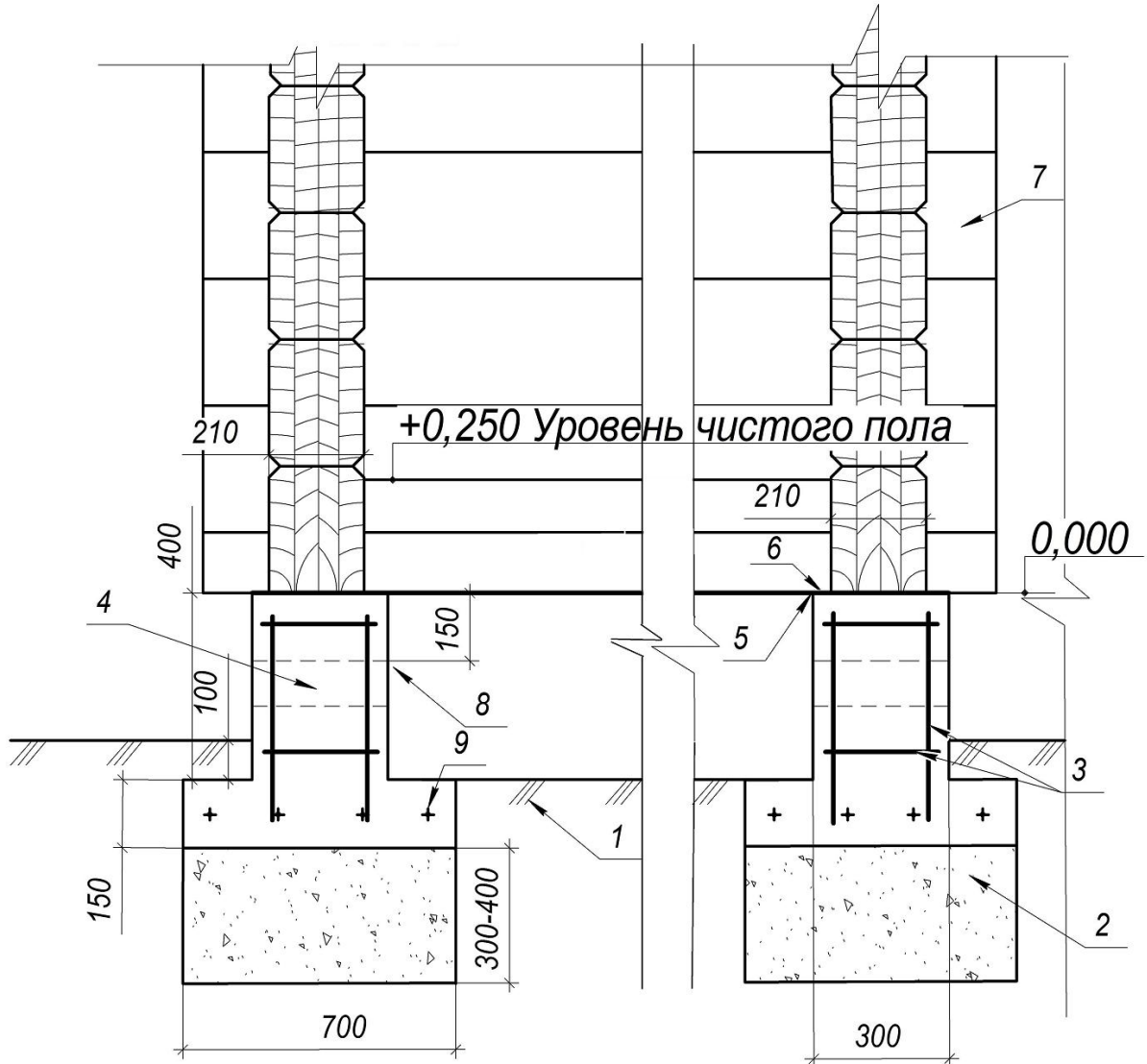
★ ★ ★ ★ ★
quality - 1947

ZAVDOZ

General wood

1.2.2 Ленточный ростверк 300x400 с Т-образной подошвой

Примечание: высокое залегание грунтовых вод
Эконом вариант ростверк 300x400



- 1 Грунт
- 2 Песчаная подушка
- 3 Арматура d=10
- 4 Бетон М300
- 5 Гидроизоляция
- 6 Стизол 10
- 7 Стены из клееного бруса
- 8 Продух d= 100мм
- 9 Арматура d=12

Грунт убран механизированным способом
при планировании участка с ручной
доработкой до правильной геометрии
до 10%