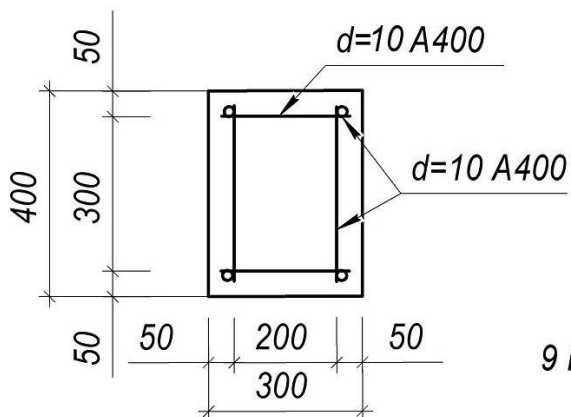
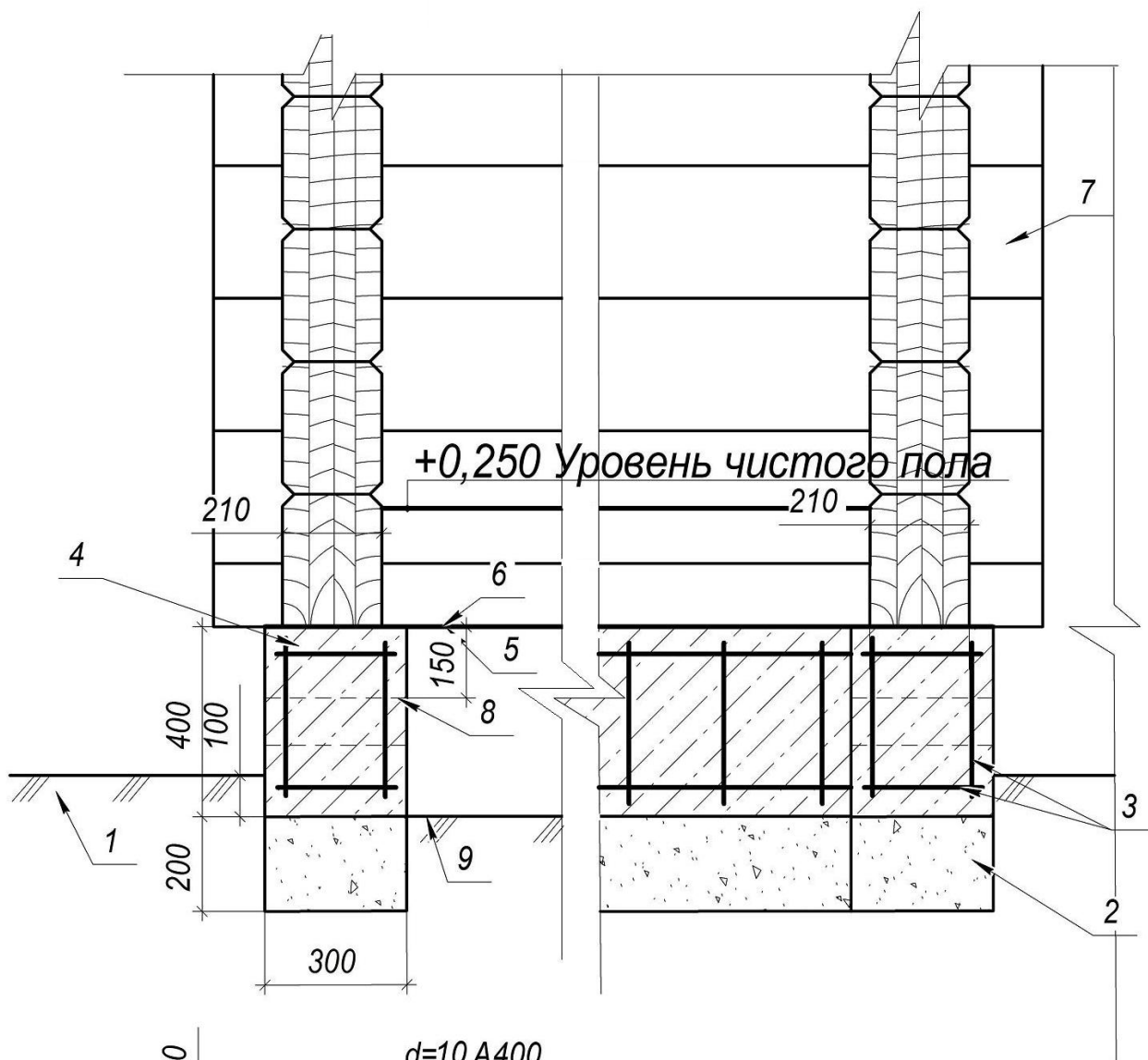


1.1 Ленточный ростверк 300x400 мм

Примечание: для легких конструкций, бань и беседок



- 1 Грунт
- 2 Песчаная подушка
- 3 Арматура $d=10$
- 4 Бетон М300
- 5 Гидроизоляция
- 6 Стизол 10
- 7 Стены из клееного бруса
- 8 Продух $d=100$ мм
- 9 Грунт внутри убран механизированным способом при планировании участка