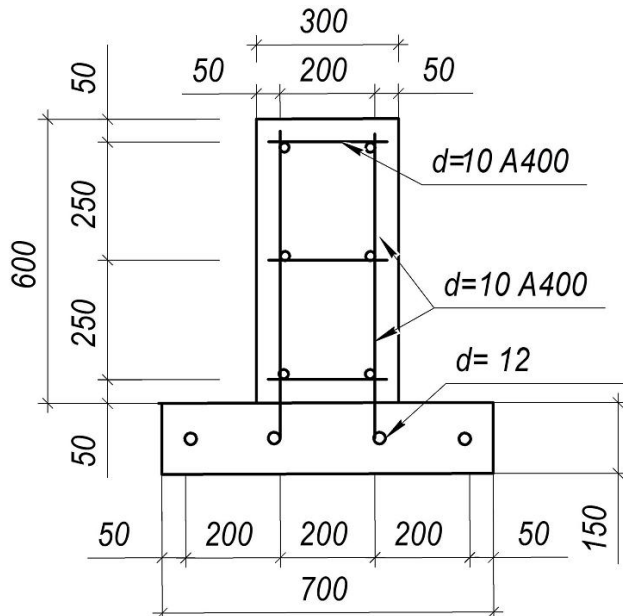
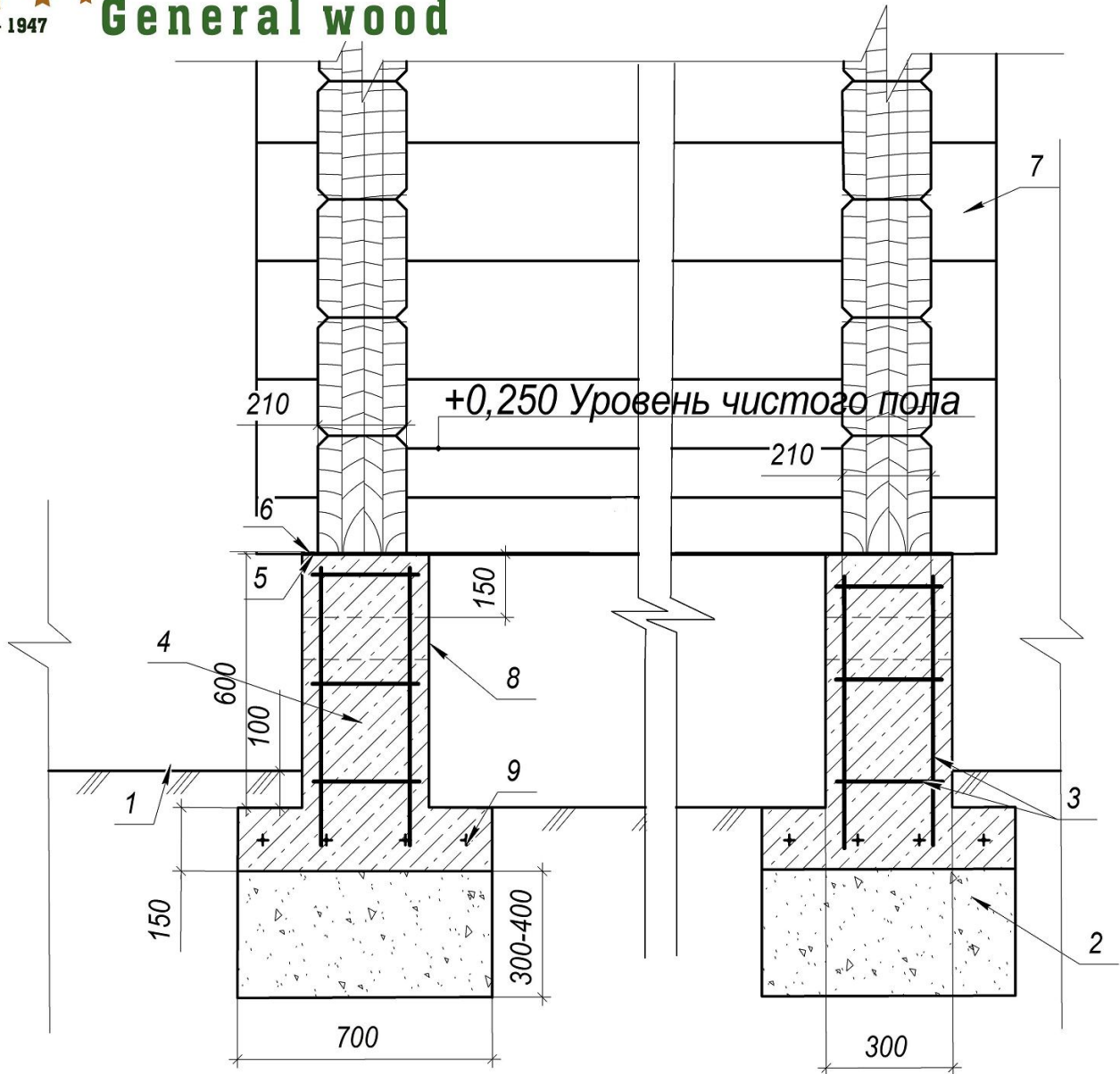




## 1.3.2 Ленточный ростверк 300x600 с T-образной подошвой

**ZAVDOZ**  
General wood



- 1 Грунт
- 2 Песчаная подушка
- 3 Арматура  $d=10$
- 4 Бетон М300
- 5 Гидроизоляция
- 6 Стизол 10
- 7 Стены из клееного бруса
- 8 Продух  $d=100\text{мм}$
- 9 Арматура  $d=12$

Котлован выбирается механизированным способом с ручной доработкой до правильной геометрии до 10%