

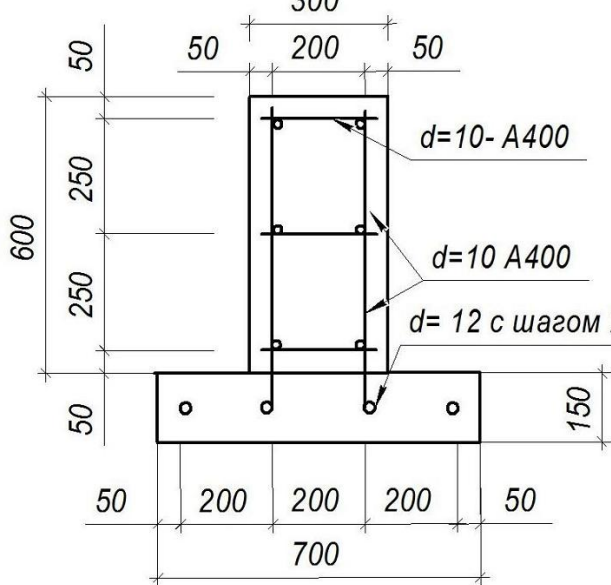
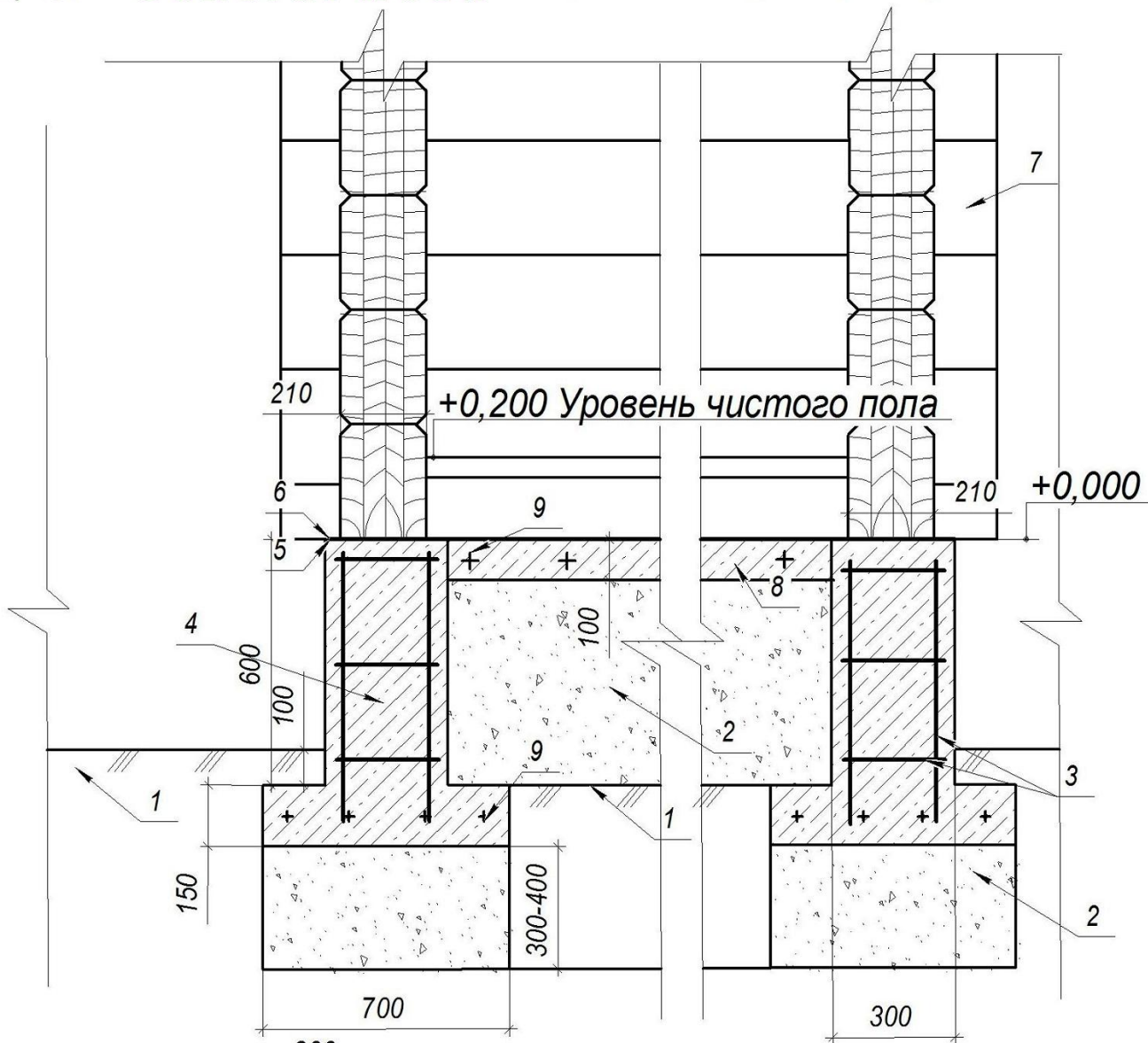
# 1.4.2 Ленточный ростверк 300х600 с теплой плитой (стяжка 100 мм по обратной засыпке) с T-образной подошвой



★ ★ ★ ★ ★  
quality - 1947

**ZAVDOZ**  
General wood

Примечание: высокое залегание грунтовых вод  
Оптимальный вариант ростверк 300х600



- 1 Грунт
- 2 Песчаная подушка
- 3 Арматура d=10
- 4 Бетон М300
- 5 Гидроизоляция
- 6 Стизол 10
- 7 Стены из клееного бруса
- 8 Стяжка 100 мм, бетон М300
- 9 Арматурная сетка d=10 200x200

Котлован выбирается механизированным способом ручной доработкой до правильной геометрии до 10%.