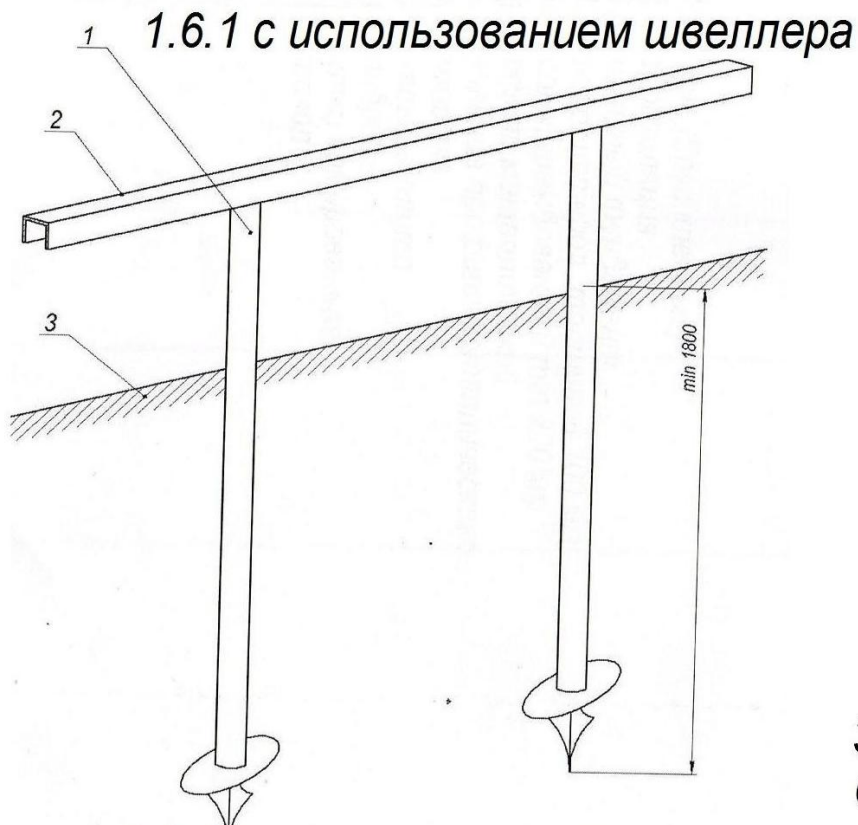




## 1.8 Металлические винтовые сваи с оголовком

**ZAVDOZ**  
General wood



- 1 Винтовая свая
- 2 Швеллер
- 3 Брус подкладочный, сечением 200x100 мм
- 4 Грунт

