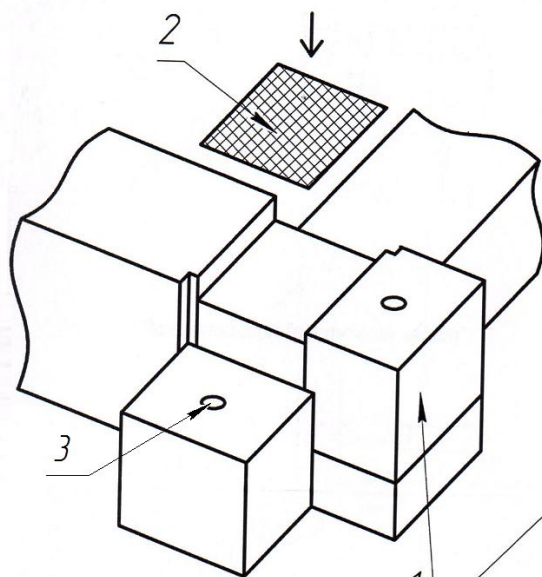




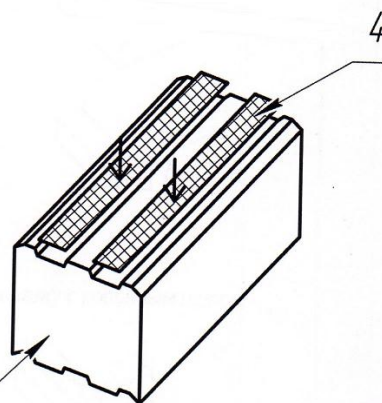
## 2.1 Схема монтажа бруса на шпильки

**ZAVDOZ**  
General wood  
quality - 1947

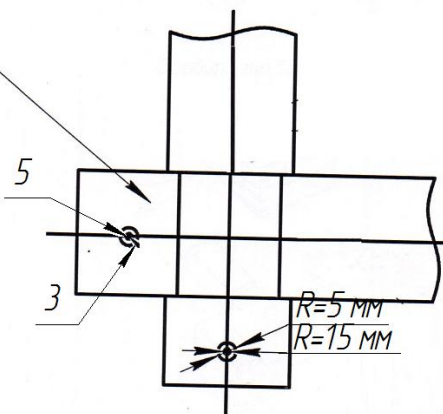
Утепление чаши переруба



Утепление профиля



Крепление переруба шпильками



1 Клееный брус

2 Полимер

3 отверстие под шпильку  $d=30$  мм

4 Стизол 10 мм

5 Шпилька M10