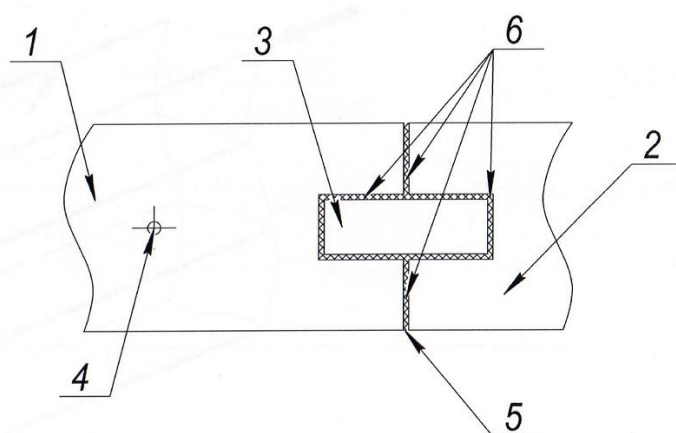
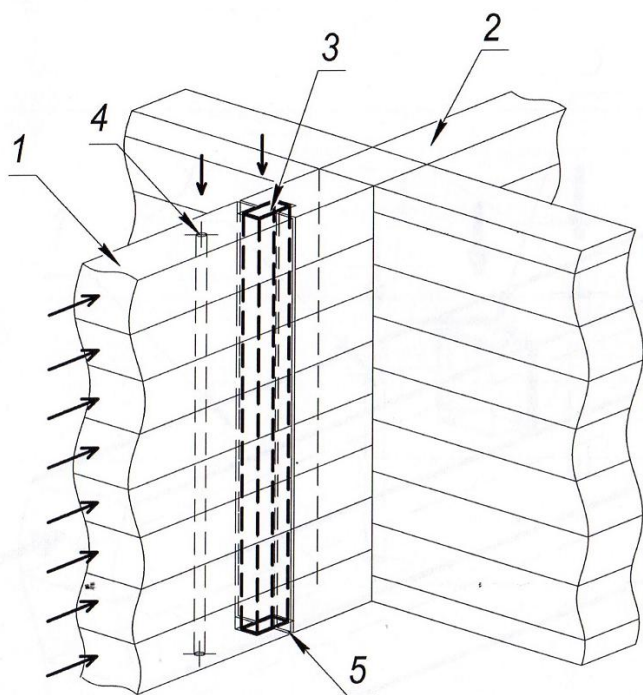


## 2.4 Схема монтажа пристроя к существующему дому

*Вид сверху*



- 1 Пристраиваемая стена
- 2 Существующая стена
- 3 Вставная рейка
- 4 Шпилька,  $d = 10$  мм
- 5 Монтажный зазор под утеплитель 5–8 мм с последующим уплотнением
- 6 Место стыка прокладывается джутом или политевром