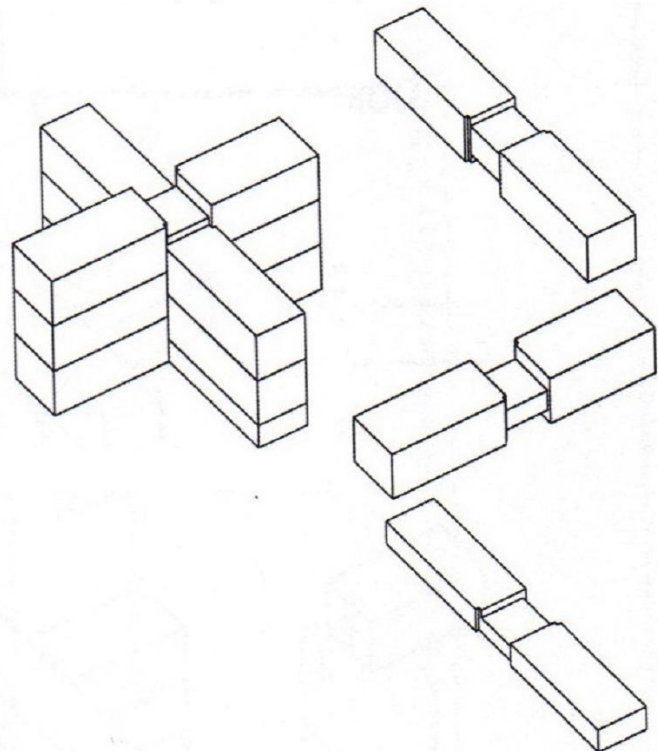


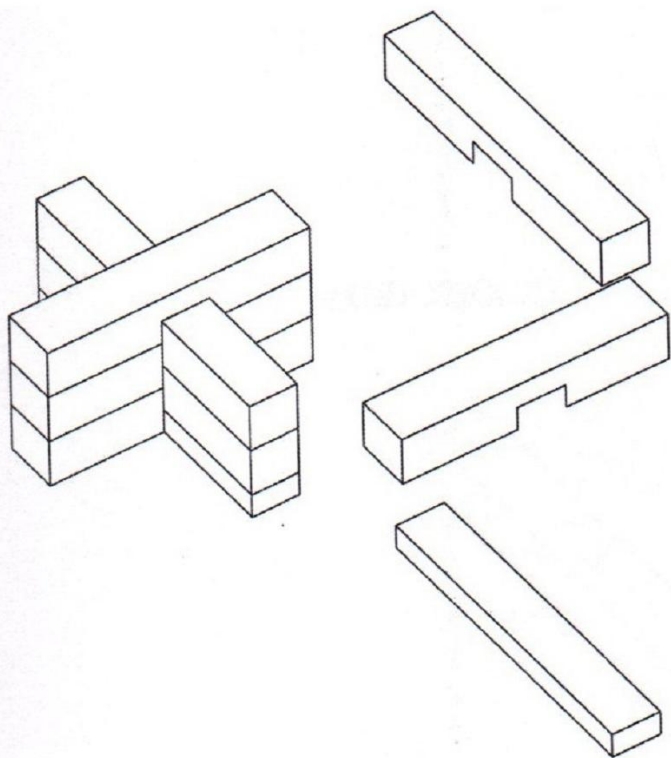
## 2.6.1 Соединение бруса по форме



*По форме с вертикальным пазом*



*По форме в полдревна*



*По форме*

